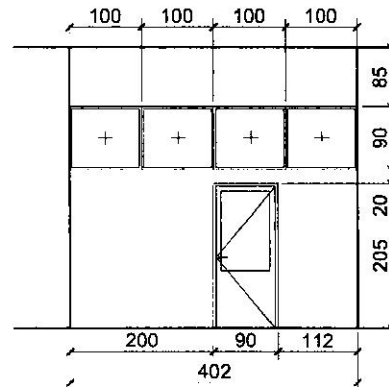


A-A

Ścianka działowa G-K gr. 12 cm w pom. nr 9



Naświetle PVC 2-szybowe 400x90 cm  
Drzwi wewn. drewniane 90x200 oszklone lewe

PROJEKT: Ścianka działowa w pom. nr 9			
ADRES: Bolesławiec ul. Jeleniogórska			
INWESTOR: Zakład Opieki Zdrowotnej Bolesławiec ul. Jeleniogórska			
AUTORZY:	IMIĘ I NAZWISKO:	NR UPRAWNIENI:	PODPIS:
Projektant:	Władysław Kowalik	712/80	<del>WŁADYSŁAW KOWALIK</del>
Opracowanie:		Technik Budowlany upr. bud. w spec. konstrukc. 10.01.2017 §5 ust. 2 §6 ust. 3 §7 §13 ust. 1 pkt 2 nr upr. 712/80 59-700 Bolesławiec, ul. Okrzejska 24	
STUDIUM: -			
RYSUNEK: Rzut, przekrój			
NR RYSUNKU:	SKALA:	DATA:	
1/1	1:100	luty 2017	